

STUDENT DORMITORY



万葉国際寮

2022 SOKA UNIVERSITY
GIRL'S DORMITORY

Manyo kokusai / Soshun / Sunflower hall
Shirahagi / Oka / Asagiri / Kaho

自分力を育む寮生活

【学生寮におけるコロナ対策について】

2022年度の学生寮につきましては、2人部屋の寮の各部屋定員を1名で運営いたします。また、2021年度の学生寮につきましては、新型コロナウイルス感染拡大防止の観点から、外出・外泊の行動制限についてルールを設けておりました。今後の感染拡大状況によっては、門限や外出制限の変更など新たなルールを設けさせていただく場合がございますが、ご了承ください。

新型コロナウイルスにつきまして、寮内での集団感染の発生や、発症時の重症化を防ぐため、入寮前の新型コロナウイルスワクチン接種を強く推奨しております。ただし、ワクチン接種の有無に関わらず、入寮後、PCR検査を受けていただく場合がございます。その際は、大学側の指示に従い、受検していただきますよう宜しくお願い致します。なお、入寮時にワクチン接種の有無に関わらず、PCR検査の陰性証明の提出を求める予定です。

以上のことを踏まえ、学生寮への入寮をご検討ください。

Student Dormitory

本学では、新入生の約半数が1年間の寮生活を送ります。人間教育の伝統光る学生寮では、各人が協調性と自立性を養い、寮生同士が深い友情を築くことができます。国際学生寮では、日本人学生と留学生が共同生活を通して、相互理解を深め、国際社会で活躍する人材を育みます。

Concept

国際学生寮

国際学生寮は、日本全国-世界各国から集まった多様な価値観を持つ学生が、共に学び、生活することにより、文化や言葉の違いを乗り越え、グローバル社会で活躍するために必要な能力を育むことを目的とする施設です。留学生との交流を望む学生にお勧めする寮です。

学部寮

学部寮は、日本人学生が、全国各地から集う学生との共同生活を通して、協調性と自律性を養うことを目指す施設です。入寮当初は、それぞれの習慣の相違により、時には意見が一致しないことがあっても、皆で協議しながら解決していくことにより、卒業時には深い友情が生まれます。

Contents

国際学生寮

万葉国際寮	3
創春寮	4
サンフラワーホール	5

学部寮

白萩寮	6
桜香寮	7
朝霧寮	8
香峯寮	9

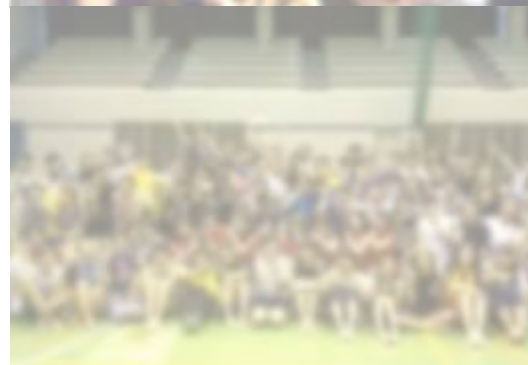
国際寮特集	11
学部寮特集	
年間行事	

女子寮生の一日	12
先輩からのメッセージ	

学生寮のサポート・ルール	13
個人が用意する持ち物について	

2022年度入寮希望の皆さんへ	15
入寮手続スケジュール	
入寮願いの提出について	
入寮選考結果通知について	
寮費の支払いについて	
入寮希望に際しての諸注意	
入寮日について	

寮マップ	18
------	----



※掲載している写真は2019年度のものを使用しております。

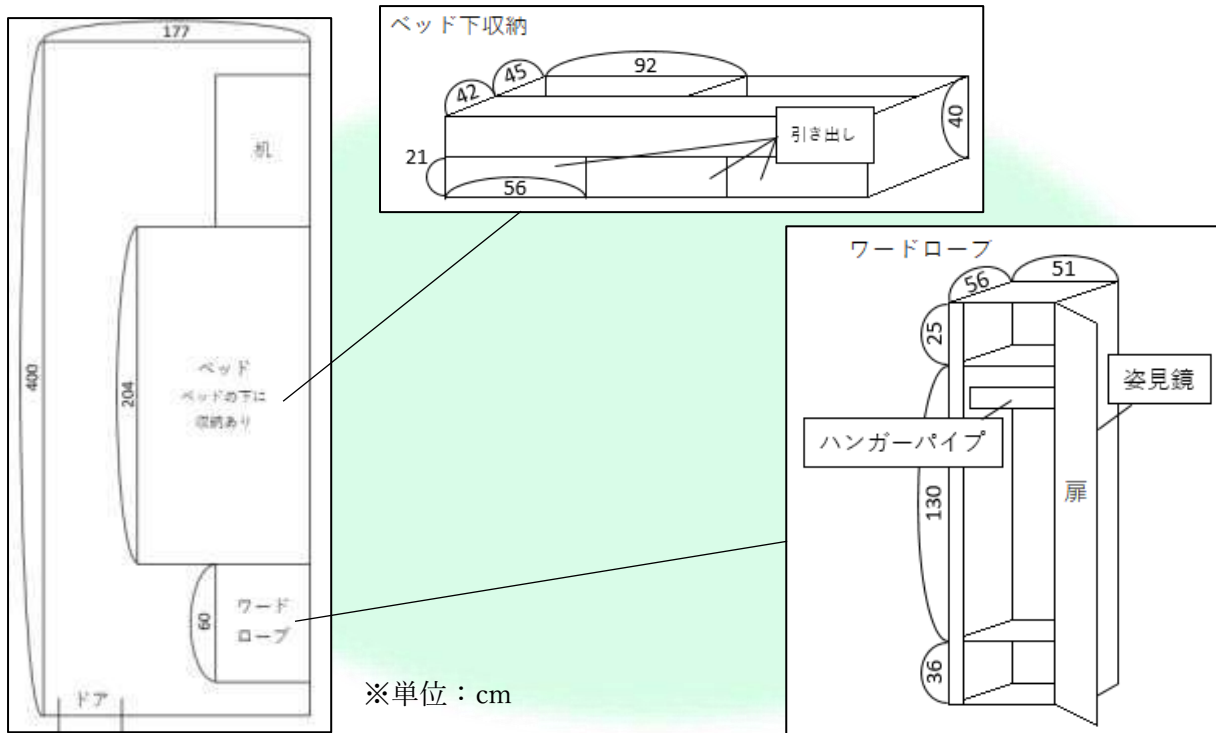
国際学生寮

- 1) 国際学生寮は留学生との交流を望む学生や、学業に専念する学生生活を考えている学生にお勧めする寮です。
- 2) 国際教養学部の入寮希望者は、留学カリキュラム等の都合により、国際学生寮のみへの入寮希望となります。原則として国際学生寮以外への入寮希望の申請はできません。
- 3) 留学生の入寮者数により、留学生と同じユニットにならない場合があります。

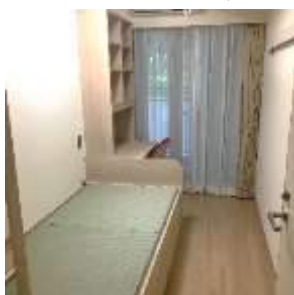
Manyo Kokusai 万葉国際寮



募集人数	約 80 名
個室定員	1 名 ※1ユニット(8人)で1つのリビングを共同で使用します。
寮費	448,000 円(年間)
寮共有設備	浴室、シャワールーム、キッチン(IH)、ラウンジ、多目的室、学習室、洗面室、トイレ、駐輪場、喫煙所、学内無線LANによるインターネット回線利用可能
居室設備	机(デスクライト・本棚付)、イス、エアコン、ベッド、ワードローブ、物干し竿、カーテン
共有設備	冷蔵庫、電子レンジ、ゴミ箱、テレビ、掃除機、洗濯機(1回100円)、乾燥機(20分100円)



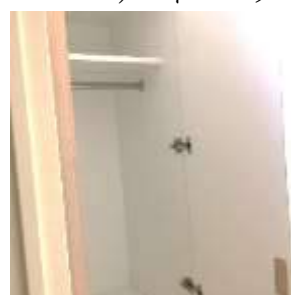
個室



机

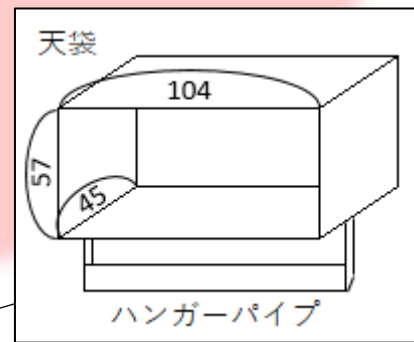
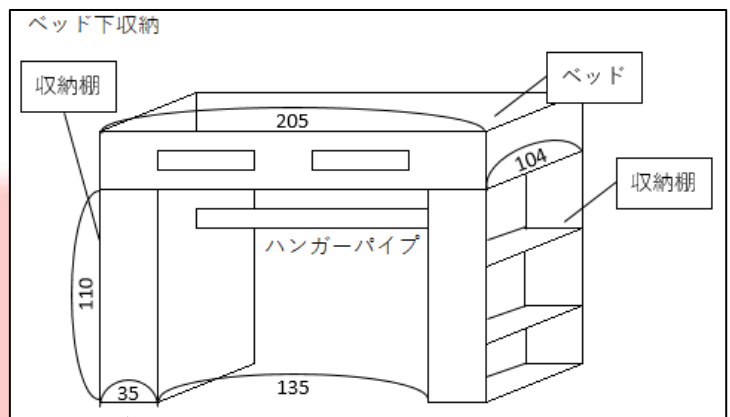
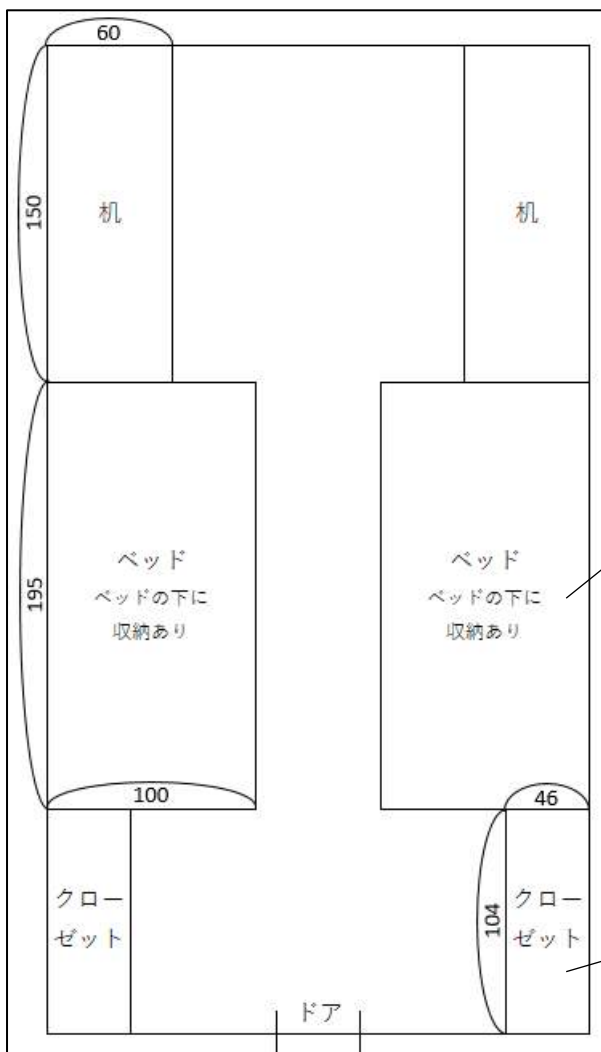


ワードローブ





募集人数	約 30 名
個室定員	1 名 (部屋の形式は 2 人部屋仕様)
寮費	378,000 円 (年間)
寮共有設備	浴室、シャワールーム、キッチン (IH)、ラウンジ、多目的室、学習室、洗面室、トイレ、駐輪場、学内無線 LAN によるインターネット回線利用可能
居室設備	机 (デスクライト・本棚付)、イス、エアコン、ベッド、ワードローブ、物干し竿、カーテン
共有設備	冷蔵庫、電子レンジ、ごみ箱、テレビ、掃除機、洗濯機 (1 回 100 円)、乾燥機 (20 分 100 円)



机

ベッド

天袋

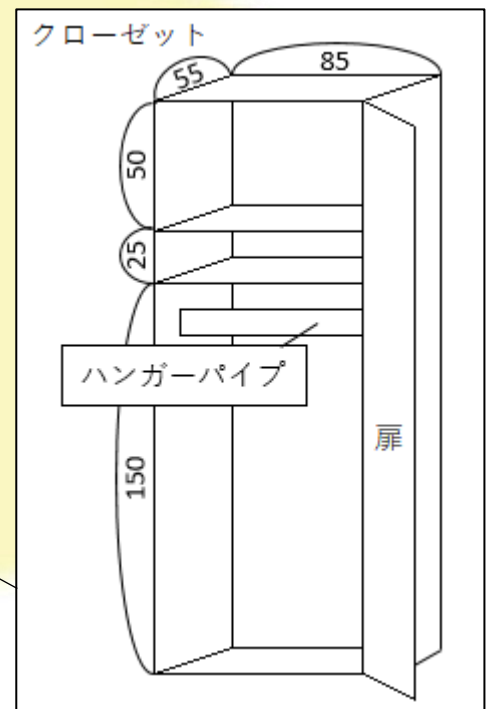
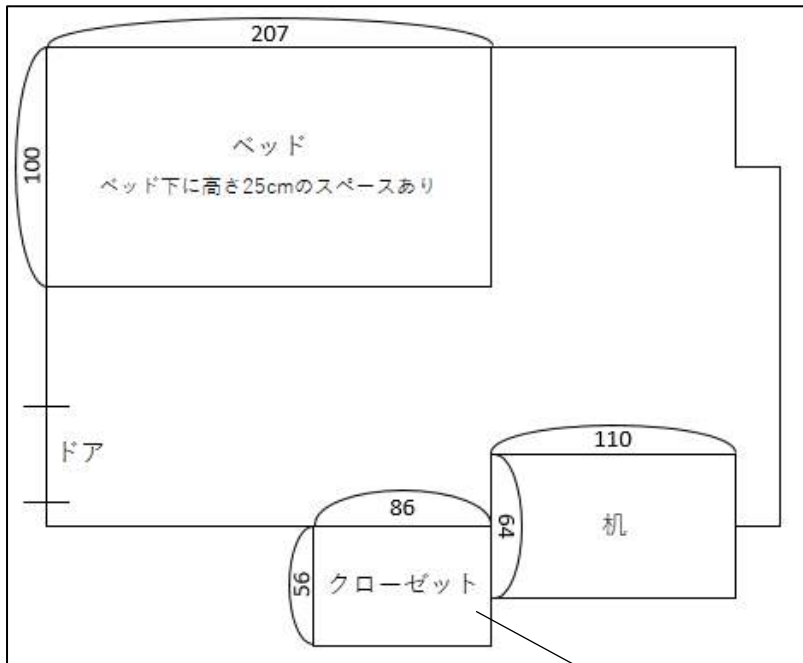
カーテン



Sunflower Hall サンフラワーホール



募集人数	約 25 名
個室定員	1 名
寮費	416,000 円(年間)
寮共有設備	浴室、シャワールーム、キッチン(IH)、ラウンジ、多目的室、和室、洗面室、トイレ、駐輪場、喫煙所、学内無線 LAN によるインターネット回線利用可能
居室設備	机(デスクライト・本棚付)、イス、エアコン、ベッド、ワードローブ、カーテン
共有設備	冷蔵庫、電子レンジ、ごみ箱、テレビ、掃除機、洗濯機(1回 100 円)、乾燥機(20 分 100 円)



机



ベッド



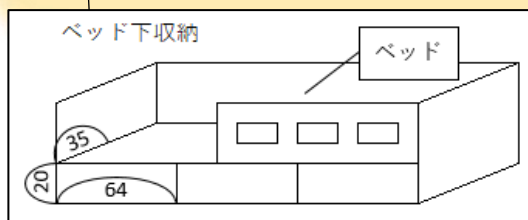
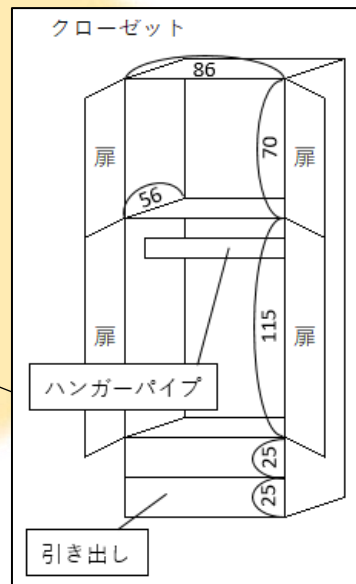
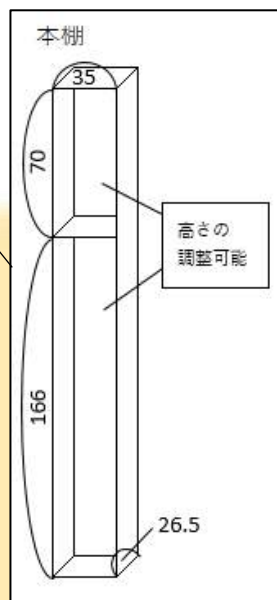
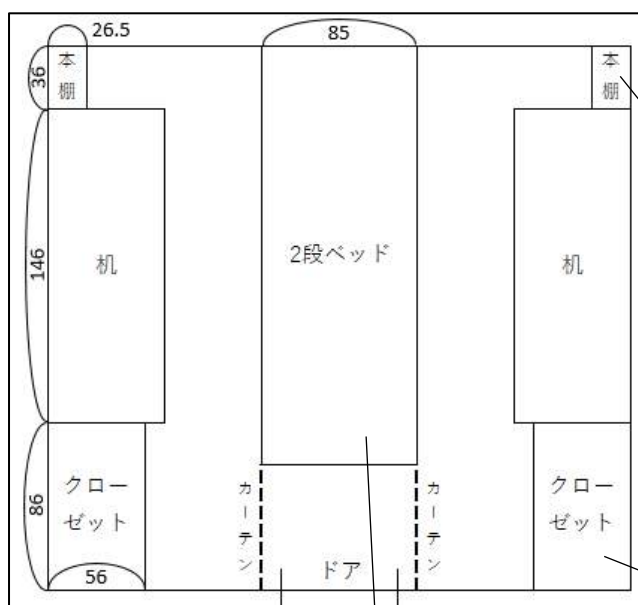
姿見鏡



Shirahagi 白萩寮



募集人数	約 35 名
個室定員	1 名 (部屋の形式は 2 人部屋仕様)
寮費	338,000 円 (年間)
寮共有設備	シャワールーム、キッチン (IH)、ラウンジ、多目的室、洗面室、学習室、トイレ、駐輪場、学内無線 LAN によるインターネット回線利用可能
居室設備	机 (デスクライト・本棚付)、イス、エアコン、ベッド、ワードローブ、カーテン、物干し竿
共有設備	冷蔵庫、電子レンジ、ごみ箱、テレビ、掃除機、洗濯機 (1 回 100 円)、乾燥機 (20 分 100 円)



机

ベッド

個室

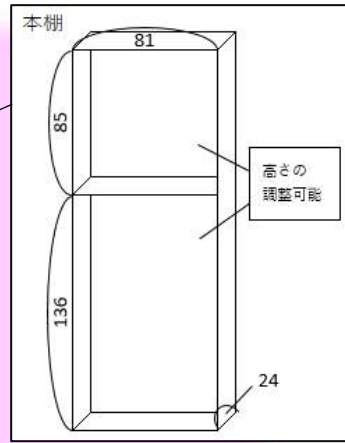
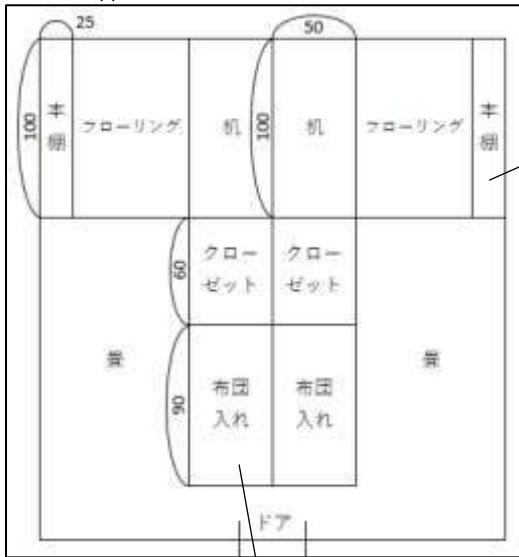
クローゼット



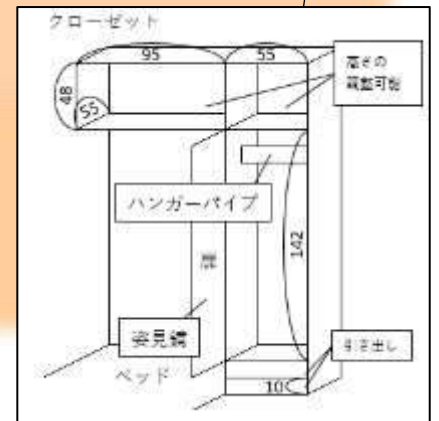
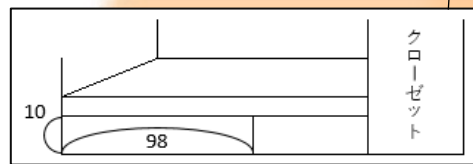
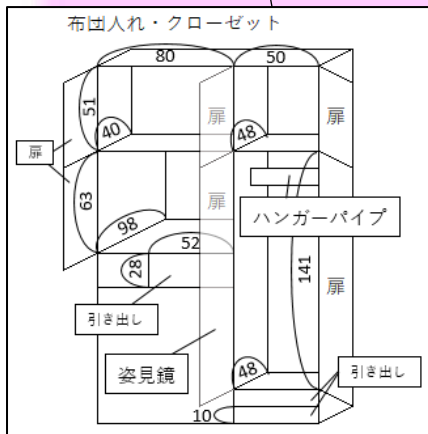
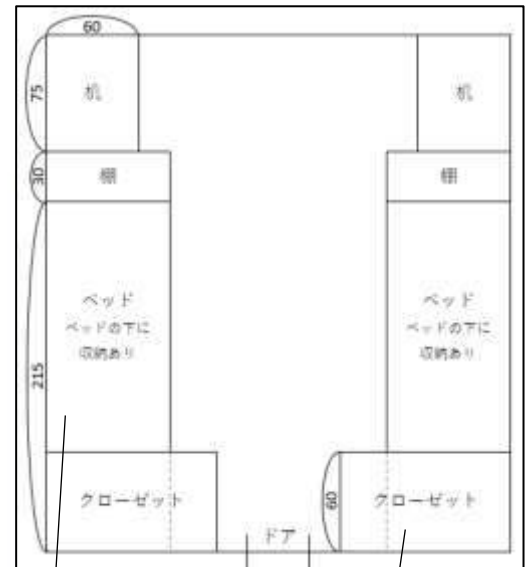


募集人数 約40名(A棟約30名、B棟約10名)
 個室定員 1名(部屋の形式は2人部屋仕様)
 寮費 338,000円(年間)
 寮共有設備 浴室、シャワールーム、キッチン(ガス)、ラウンジ、多目的室、洗面室、学習室、トイレ、駐輪場、学内無線LANによるインターネット回線利用可能
 居室設備 机(デスクライト・本棚付)、イス、エアコン、ベッド(B棟のみ)、ワードローブ、カーテン、物干し竿
 共有設備 冷蔵庫、電子レンジ、ごみ箱、テレビ、掃除機、洗濯機(1回100円)、乾燥機(20分100円)

A棟



B棟



A棟 (机)

A棟 (個室)

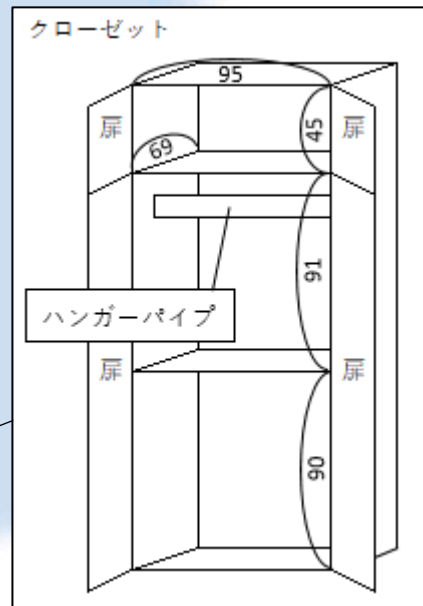
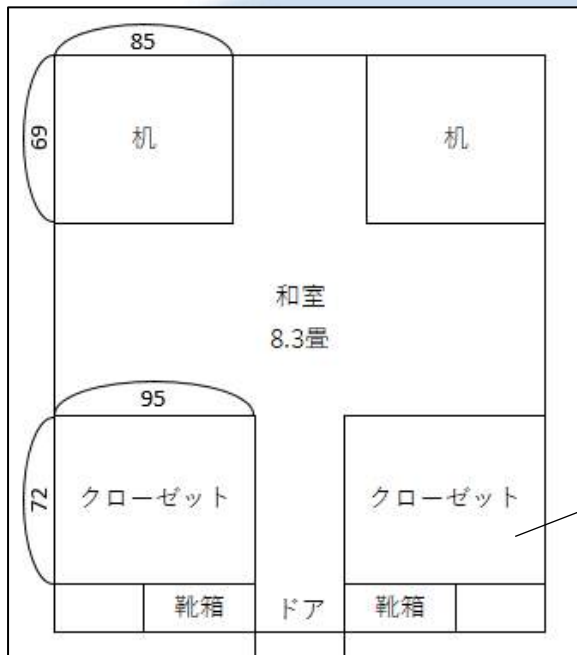
B棟 (個室)

B棟 (ベッド)





募集人数	約 10 名
個室定員	1 名 (部屋の形式は 2 人部屋仕様)
寮費	338,000 円 (年間)
寮共有設備	浴室、キッチン (IH)、ラウンジ、多目的室、洗面室、トイレ、学習室、駐輪場、学内無線 LAN によるインターネット回線利用可能
居室設備	机 (デスクライト・本棚付)、イス、エアコン、押入れ、カーテン、物干し竿
共有設備	冷蔵庫、電子レンジ、ごみ箱、テレビ、掃除機、洗濯機 (1 回 100 円)、乾燥機 (20 分 100 円)



机



個室

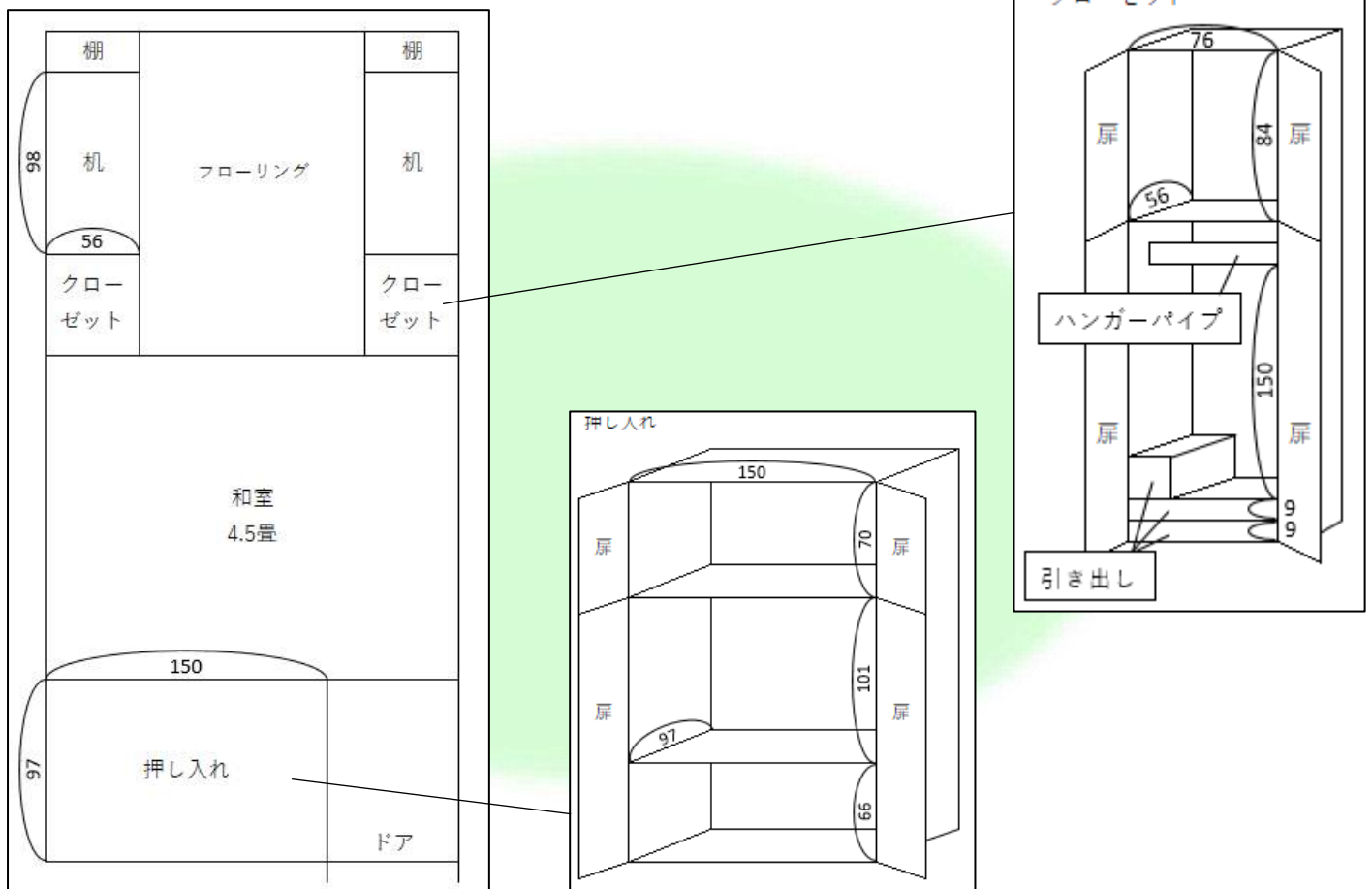


クローゼット





募集人数 約 15 名
 個室定員 1 名 (部屋の形式は 2 人部屋仕様)
 寮費 293,000 円 (年間)
 寮共有設備 浴室、シャワールーム、キッチン(ガス)、ラウンジ、多目的室、洗面室、トイレ、学習室、駐輪場、学内無線 LAN によるインターネット回線利用可能
 居室設備 机(デスクライト・本棚付)、イス、エアコン、ワードローブ、カーテン、物干し竿
 共有設備 冷蔵庫、電子レンジ、ごみ箱、テレビ、掃除機、洗濯機(1 回 100 円)、乾燥機(20 分 100 円)

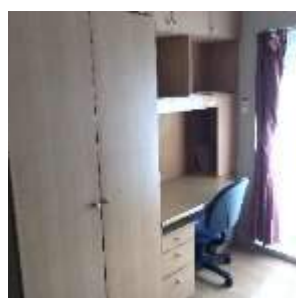


個室

机

クローゼット

押し入れ



Sports festival スポーツフェスティバル

女子国際学生寮では恒例のイベント、スポーツ大会を開催し、世界中から集まった仲間たちと「ドッジボール」などの競技を通して金の思い出を築いています。ほかにも、レジデント・アシスタント (RA) によるプレゼンテーション企画や、ユニット単位でのパーティーによる異文化交流など、啓発し合える機会が多くあります。



※掲載している写真は 2019 年度のものを使用しております。

女子学部寮特集

Kikosai 希光祭

女子寮の伝統行事「希光祭」。テーマ別研鑽の発表や、センス抜群のアトラクションで楽しく盛り上がり、寮生との仲もぐっと深まる寮祭です。全寮が集っての“全寮式”と各寮で行う“各寮式”を開催します。各寮対抗のSDC (スマート・ドミトリー・カップ) では、景品を賭けて各寮で心を合わせ読書や勉強に励み、読書量や勉強時間を競い合います。毎年、想像を超える読書量を誇る“読書人”が発掘されます。



※掲載している写真は 2019 年度のものを使用しております。

Annual events 年間行事

※こちらの年間行事は 2019 年度の予定をもとにしております。

新型コロナウイルス感染拡大状況により変更がある場合があります。ご了承ください。

3

入寮式
入寮ガイダンス

6

希光祭
スポーツ大会

8

夏季休業
一時退寮

10

創大祭
寮展示企画

2

卒寮式

One day 女子寮生の一日

07:00	起床・朝食
09:00	授業
12:00	昼食
13:00	掃除・洗濯
16:30	自習
18:00	夕飯
19:00	各種ミーティングに参加
24:00	読書
25:00	就寝



田川 さくらさん

万葉国際寮
国際教養学部 4年生
(大阪府出身)

創立者をはじめ、沢山の方々の真心の支えによって、最高の環境の中で生活させて頂いていることに日々感謝の思いでいっぱいです。多様な文化・価値観の中での国際寮生活は、時に大変なこともあります。それ以上に生涯にわたる友情を国を越えて築くことができます。また、常に周りに切磋琢磨し合える友がいることも、寮生活の醍醐味だと思います。



Message 先輩からのメッセージ



伊藤 萌々香さん

白萩寮 卒寮生
(経営学部 4年生)

宝の創大生活だったと感謝が尽きない理由の一つに寮があります。入寮当初、当たり障りのない寮生活にしようと思っていた私は、寮生と共にお腹を抱えて笑ったり、勉強で競い合ったり、人前で泣いたりするとは考えもしていなかったです(笑)。いまでは、寮に送り出してくれた家族に感謝でいっぱいです。寮生活は仲間の挑戦や成長を間近で見ることができ、ともに励まし合い切磋琢磨することができます。コロナ禍の寮生活でも想いや愛は密になれると実感しました。そして、どんな自分も認めて愛を注いでくれる仲間に出会えたことは一生涯の宝物であり、この先の未来でも困難を乗り越える力になると確信しています。皆さんが寮で多くの出会いや挑戦に触れ、笑顔と思い出いっぱいの宝の1日1日を過ごせることを願っています。



女子寮紹介動画（万葉国際寮）／ 創価大学公式 YouTube チャンネル

<https://www.youtube.com/watch?v=YxbnzITciXU>

学生寮のサポート、ルール、個人が用意するものについて

本学では、親元を離れて新生活を始める新入生や、文化の違う日本で学ぶ留学生のために、様々な形で寮生をサポートしております。安心できる生活を基盤に、また、集団生活での共通のルールを設けており、学習を中心とした学生生活に存分に取り組むことができます。

Support 学生寮のサポート

■レジデント・アシスタント(RA)：国際学生寮/ひまわり委員：女子学部寮

本学には、先輩が後輩を自分以上の人材に育てるという伝統が息づいています。寮生活においても、「RA/ひまわり委員」と呼ばれる先輩寮生が、新入生や留学生をサポート。女子寮では入寮生約8人に1人の上級生が担当します。寮生活や学生生活のことなど、なんでも気軽に相談してください。

■教職員アドバイザー

教職員が寮アドバイザーとして、定期的に学生寮を訪問し、相談会を開催。教員アドバイザーによる学習相談会では、学習方法のアドバイスや進路などの相談に応じます。また職員アドバイザーによる生活相談会では、人間関係の悩みや課外活動をはじめ、様々な学生生活の悩みに応じます。さらに教員アドバイザーによる講演会の開催も行っています。

■管理人

管理人は寮生の安全および施設・設備の保全を目的とし、24時間体制で寮生をサポート。各寮の管理者室に住み込みで、緊急時の対応も担当します。

■学生課

学生部学生課は、学生生活全般の支援を担当し、学生寮の運営を主管する部署です。寮生活をはじめ、なんでも気軽に相談してください。

中央教育棟 1F 窓口	平日 9:30~17:00
	土曜日 9:30~12:00

Rules 学生寮のルール

※新型コロナウイルス感染症拡大防止の観点から門限の変更や外出制限など新たなルールを設けさせていただく場合がありますが、ご了承ください。

■在寮期間と閉室

寮生活の在寮期間は原則1年次のみで、原則として、8月と3月の退寮期間を除く約10カ月間となります。以下の期間は閉室となります。

- (1) 8月は通教スクーリングのため退寮期間を設ける。
- (2) 3月は次年度の入寮準備のため退寮期間を設ける。
- (3) 年末年始の冬季休業中は閉寮。

また、「後輩の面倒を見る」スタッフとして、若干名ではありますが、2年次以降も寮に残るケースがあります。学部寮は学生自治によって運営されておりますので、現残寮生が次期残寮生を選抜します。国際学生寮は学生課により選考されます。

■在寮資格の取消

以下の場合については、在寮資格を取り消します。

- (1) 入寮に関わる申請事項に虚偽の事実が判明した場合。
- (2) 寮費を所定の期日までに納入しない場合。
- (3) 寮の管理運営および共同生活に重大な支障を与えた場合。

■寮ミーティング

各寮では、定期的にグループ別のミーティングを行っております。寮運営を円滑に行うための清掃当番など寮生活のルール検討や、寮生同士が親睦を深めることを目的として開催されますので、体調不良などの場合を除いては、できる限りご参加ください。

■寮ルール

集団生活の場である学生寮では、寮生の無事故と健康を守り、快適で安全に生活するために、「寮則」や「寮生活ガイドライン」が定められております。寮生は基本的な規則をよく理解し、順守しなければなりません。このページでは主な規則を紹介します。なお、寮則の全文は本学ホームページで閲覧することができます。

創価大学のホームページ <https://www.soka.ac.jp/campuslife/dormitory/applicant/rules/>

■門限

女子国際学生寮は午後11時、女子学部寮は午後10時

※申請をすれば外泊可

※コロナウイルス感染症拡大防止のため、門限を早める場合がございます。2021年9月時点では、新型コロナウイルス感染症拡大防止の観点から、全寮原則外泊は禁止としております。

■飲酒

寮での飲酒は不可となります。

※留学生と生活を共にする国際学生寮では成人に限り、居室での飲酒は可。

■喫煙

成人に限って、喫煙所のある寮でのみ喫煙可。

■寮設備の保全

寮設備、備品等を破損・損失させた場合、各自の責任において実費負担となります。

Belongings 個人が用意する持ち物

・寝具一式（布団袋、枕、敷布団、掛布団、毛布など）

※ 創春寮のベッドはすのこのため、マットレスもご持参ください。

・洗面道具（タオル、石鹸、シャンプー、リンス、歯ブラシなど）

・個人用の懐中電灯（災害時用）

・食器一式（お皿、お箸、スプーン、フォークなど）

・調理用具一式（炊飯器、フライパン、包丁、まな板、スポンジ、食器用洗剤など）

・調味料各種

・洗濯用具（洗濯籠、洗濯洗剤、洗濯バサミ、ハンガーなど）

・体温計（必須）、常備薬、マスク、手指用アルコール消毒液

・印鑑（認印）

・健康保険証

・その他（スリッパ、ふきん、ドライヤーなど）

※ 寮ごとにIHクッキングヒーターとガスレンジの違いがあります。各寮のページや本学ホームページの「学生寮の紹介ページ」を参照してください。 <https://www.soka.ac.jp/campuslife/dormitory/>

2022 年度入寮希望の皆さんへ

本学に合格された皆さんは、どなたでも入寮申込をすることができます。本案内を十分に理解したうえで、奮って申込をしていただきますよう、宜しく願いいたします。

Schedule 入寮手続スケジュール

	WEB 申込期限	入寮結果 Web 発表	寮費納付書発送日	入寮費納入期限	舎費・食費 納入期限
PASCAL 入試	12/14 (火)	12/24 (木)	1/7 (金)	1/20 (木)	3/1 (火)
公募推薦					
指定校推薦					
帰国学生					
学園推薦	1/27 (木)	2/10 (木)	2/16 (水)	3/1 (火)	
大学入学共通テスト	2/27 (日)	3/7 (月)	3/11 (金)	3/22 (火)	
全学統一入試					
一般入試					

Application 入寮願の提出について

入寮希望者は入学支援システムより寮の希望を出すことができます。「父母の源泉徴収票」の写真データを提出していただきます。

※源泉徴収票の代わりに、所得証明書や確定申告書も可能です。

※父母の両方について、最新の源泉徴収票を用意してください。

※最新の所得証明書には「2020 年度中の所得」が記載されています。

(2021 年度中の所得証明書が発行できる場合は、2021 年度中のものを提出してください)

Result 入寮選考結果通知について

入寮選考結果(入寮許可者)は、入学支援システムから確認することができます。入寮許可者には、寮費納付書が送付されます。詳細の入寮手続に関しては、入学支援システムにアップロードされる入寮手続要綱を参照してください。

Selection 入寮選考について

入寮希望者は、入学支援システムより寮の希望を出すことができます。選考基準は以下の通りとなっております。(※希望通りの入寮とならない場合があります)

■選考基準：入試成績、入寮希望理由

万葉国際寮・創春寮・サンフラワーホール

■選考基準：経済状況ならびに家族構成、出身地または自宅からの通学時間、入寮希望理由

白萩寮・朝霧寮・桜香寮・香峯寮

Dormitory fee 寮費の支払いについて

入寮許可者は、入寮費(全寮一律5万円)と、各寮で定められた寮費を納入期限までにお支払いください。期日までに入金されない場合、入寮許可が取り消しとなりますので、ご注意ください。また、寮費は1年ごとの契約となります。入寮費は原則一括払いでのお支払いをお願いしておりますが、寮費に関しては、春秋学期分割での支払いも可能です。なお、既納の寮費は、理由の如何にかかわらず、返金できませんので、ご了承ください。

寮名	入寮費	寮費(年額)	※寮費分割支払いの場合		
			春学期	秋学期	
女子寮	万葉国際寮	50,000	448,000	224,000	224,000
	創春寮	50,000	378,000	189,000	189,000
	サンフラワーホール	50,000	416,000	208,000	208,000
	白萩寮	50,000	338,000	169,000	169,000
	朝霧寮	50,000	338,000	169,000	169,000
	桜香寮	50,000	338,000	169,000	169,000
	香峯寮	50,000	293,000	146,500	146,500

Precautions 入寮希望に際しての諸注意

■国際教養学部の入寮希望について

国際教養学部の入寮希望者は、学部の方針等により、国際学生寮のみへの入寮希望となります。原則として、国際学生寮以外への入寮希望は申請できません。

■共同生活について

寮は、大人数の学生と一緒に住む共同生活の場となっております。一人ひとりが協調し、互いを敬い合い、助け合うことが求められます。共同生活に対して不安を覚える場合、慎重にご検討されることをお勧めします。ご心配のある方は、学生課へご相談ください。

■規則について

本学ホームページに記載されている学生寮についての規則等をよく理解し、入寮希望を提出するようにお願いいたします。また、入寮者は「寮則」「寮生活ガイドライン」を順守しなくてはなりませんので、あらかじめご承知おきください。

■入寮手続期日の厳守

入学手続きをする入試に合わせて入寮手続の期日が異なります。期日を過ぎてからの申請・提出等は受理できません。手続期日を厳守してください。

■入寮選考について

入寮許可者は公平かつ厳正な選考を経て決定されます。入寮許可または入寮不許可に関するお問い合わせには一切お答えしかねますので、予めご了承ください。

■退寮について

寮生活の中で、集団生活の継続が困難であると認められた場合、学生部長・学生課・寮役員と本人および保護者の方々との協議の上、退寮していただく場合があります。

■信仰について

本学は宗教教育を行っておらず、学生の信仰も一切自由であります。寮には創価学会に入会している寮生が多く在籍するため、各寮の広間で、寮生が信仰活動ができるようにしております。なお、寮内での勧誘活動は行わないことを原則としております。

■予防接種について

麻疹（はしか）・風疹（三日はしか）の抗体検査が陽性であることが必須です。入学支援システムの「麻疹・風疹予防接種のお願い」に従って、入寮前までに必ず対応するようお願いいたします。

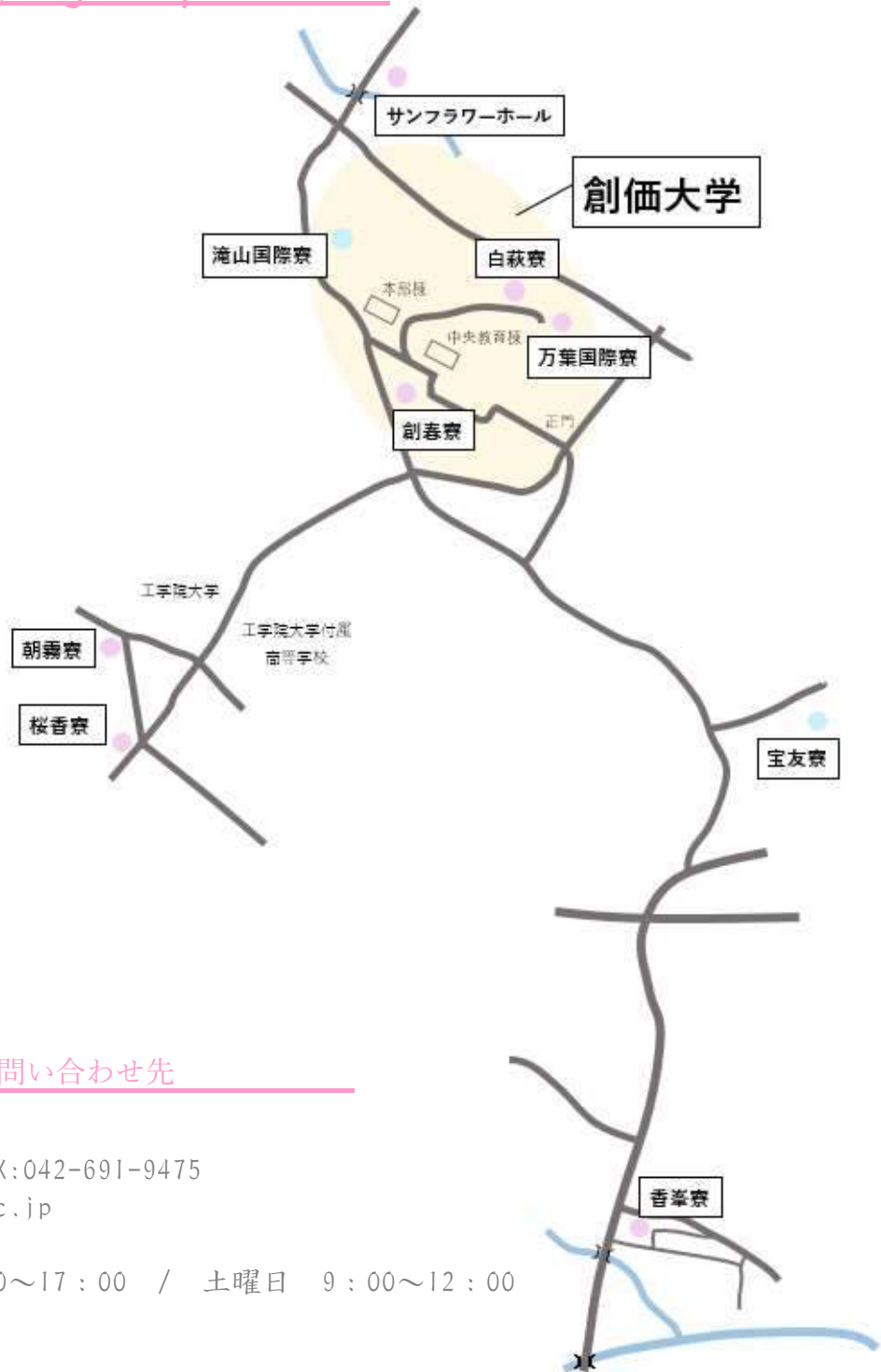
また、新型コロナウイルスにつきまして、寮内での集団感染の発生や、発症時の重症化を防ぐため、入寮前の新型コロナウイルスワクチン接種を強く推奨しております。ただし、ワクチン接種の有無に関わらず、入寮後、PCR検査を受けていただく場合がございます。その際は、大学側の指示に従い、受検していただきますよう宜しくお願い致します。入寮決定後、ワクチンの接種状況を確認させていただくため、入学支援システムの「新型コロナウイルスワクチン接種アンケート」にご回答いただきますのでご協力をお願い致します。なお、入寮時にワクチン接種の有無に関わらず、PCR検査の陰性証明の提出を求める予定です。

Move into 入寮日について

以下の通り、寮ごとに入寮日が設定されております。また、寮内へのご家族の同伴はできません。

- ◆2022/3/25 (金) 12:00~17:00 香峯寮・白萩寮・創春寮・サンフラワーホール
- ◆2022/3/26 (土) 12:00~17:00 朝霧寮・桜香寮 A,B 棟・万葉国際寮

Student Dormitory Map



Information お問い合わせ先

学生部学生課

TEL : 042-691-2205 FAX: 042-691-9475

MAIL : dormitory@soka.ac.jp

<電話受付時間>

月曜日~金曜日 9:00~17:00 / 土曜日 9:00~12:00



【創価大学寮紹介】「万葉国際寮 (女子)」

<https://video.soka.ac.jp/video/BXTKubPSLXI.html>